

Här presenteras ett urval experiment och laborationer som behandlar såväl energi- som miljöteknik. Den materiel som krävs för att genomföra de föreslagna experimenten i energiteknik finns att köpa i större varuhus, postorderföretag eller skolmaterieföretag. För miljölaborationernas genomförande räcker det i regel med den materiel som normalt finns i de naturorienterande ämnenas laborativa utrymmen.

Kommentarer till vissa laborationer

Laboration 19: Rökgasrening

Kalciumhydroxid kan ersättas med natriumhydroxid.

Laboration 21: Korrosion

Laborationen kan utökas genom att förse jämntråden med olika korrosionshämmare, t ex zink, fett eller rostskyddsfärg.

Demonstration

Nedanstående försök kan göras i samband med att del C behandlas.

Tungmetaller i syra

- Tag lite kvicksilveroxid i två provrör.
- Tillsätt vatten till det ena och utspädd svavelsyra till det andra. Skaka om.
- Jämför med sur nederbörd och diskutera urlakning av tungmetaller.

Laborationerna är sammanställda av **Inge Malm**, författaren till elevhäftet/lärohandledningen **Energi, människa och samhälle**.

Laboration 1: VÄRMEKRAFTVERK

Du behöver:

Motor
Sladd med krokodilklämmor
Mässingsfolie 0,15x20x150
Kork ø 23
Gul-svart skiva
Stativ med tillbehör
Kolv med avledningsrör
Gummislang
Glasrör med smal pip
Brännare
Kontaktlim

Arbetsföljd:

1. Såga av korken så att den blir cirka 15 mm lång.
2. Klipp till 8 st mässingbleck med mått enligt bild 1.
3. Såga 8 spår i korken med hjälp av ett tunt sågblad och limma fast mässingblecken. Se bild 2.
4. Limma fast korken med mässingblecken på den större motorns remskiva.
5. Limma fast den gul-svarta skivan på den andra motorns remskiva.
6. Montera ihop alla delar som på bild 3.
7. Glasrörets pip ska ha en öppning av cirka 1 mm.
8. Värm kraftigt under kolven. Rikta ångstrålen mot mässingblecken så motorn startar.

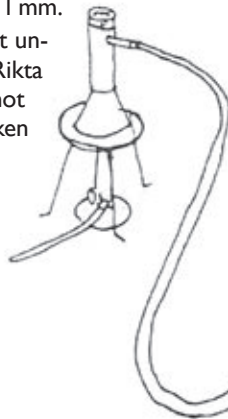


BILD 1

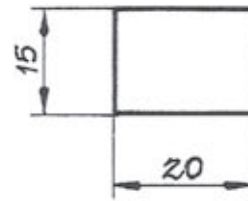


BILD 2

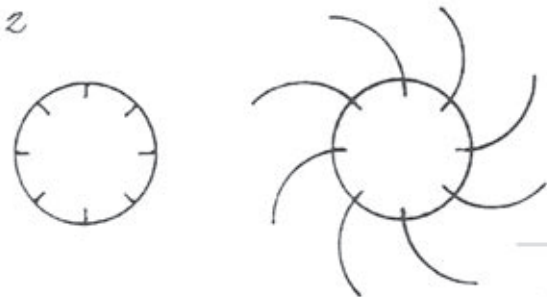
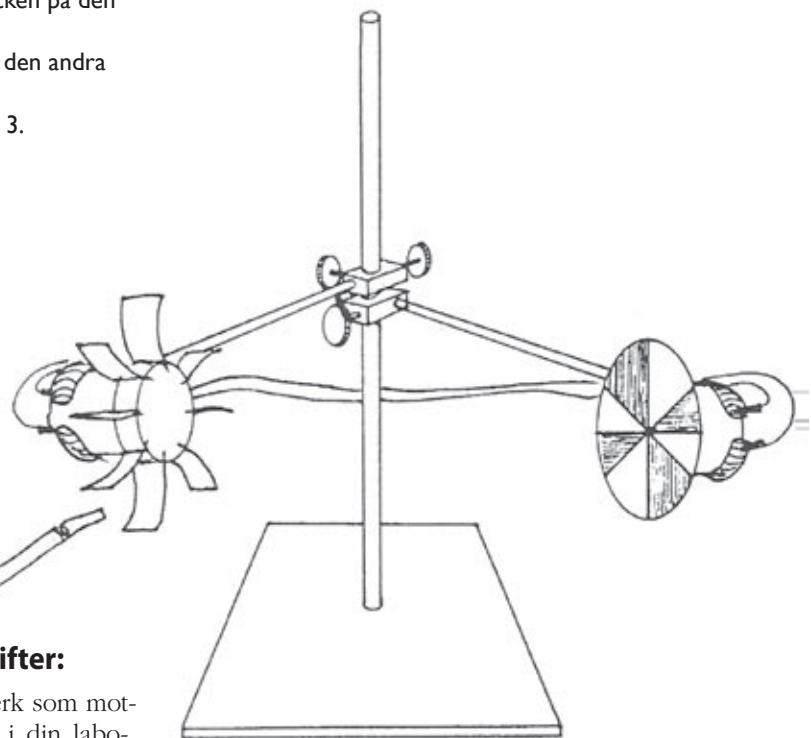


BILD 3



Arbeta igenom följande uppgifter:

Vad kallas den del i ett värmekraftverk som motsvarar korken med mässingblecken i din laboration?

.....

Vilken av de båda motorerna arbetar som generator?

.....

Nämna två olika typer av kraftverk som drivs med ånga.

.....

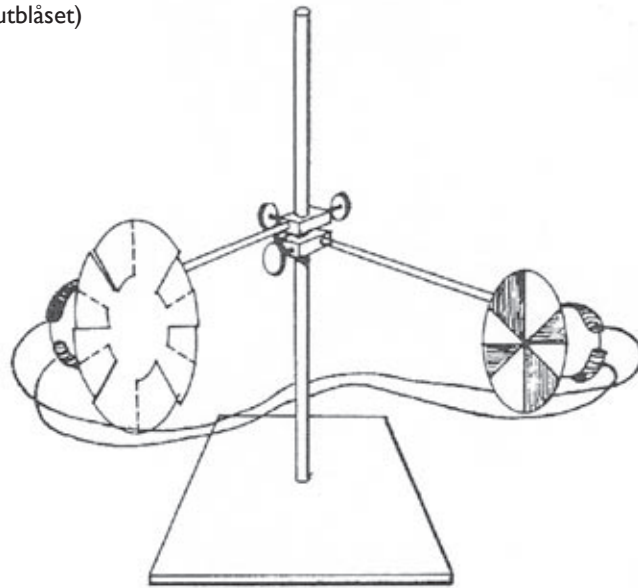
Laboration 2: VINDKRAFTVERK

Du behöver:

Motor
Sladd med krokodilklämmor . 2 st
Gul-svart skiva 2 st
Stativ med tillbehör (se bild) . 1 st
Tunn kartong
Kontaktlim
Vindalstrare (fläkt eller dammsugare)

Arbetsfölj:

1. Överför bilden av vindsnurran på tunn kartong.
2. Skär ut med hobbykniv där det är heldragen linje. Vik där det är streckat.
3. Limma fast vindsnurran på den större motorns remskiva.
4. Limma fast den gul-svarta skivan på den andra motorns remskiva.
5. Montera ihop alla delar som på bilden.
6. Blås kraftigt på vindsnurran med fläkt eller dammsugare (med slangen kopplad till utblåset) så att motorn startar.



Arbeta igenom följande uppgifter:

Vad kallas den del i ett vindkraftverk som motsvarar vindsnurran i din laboration?

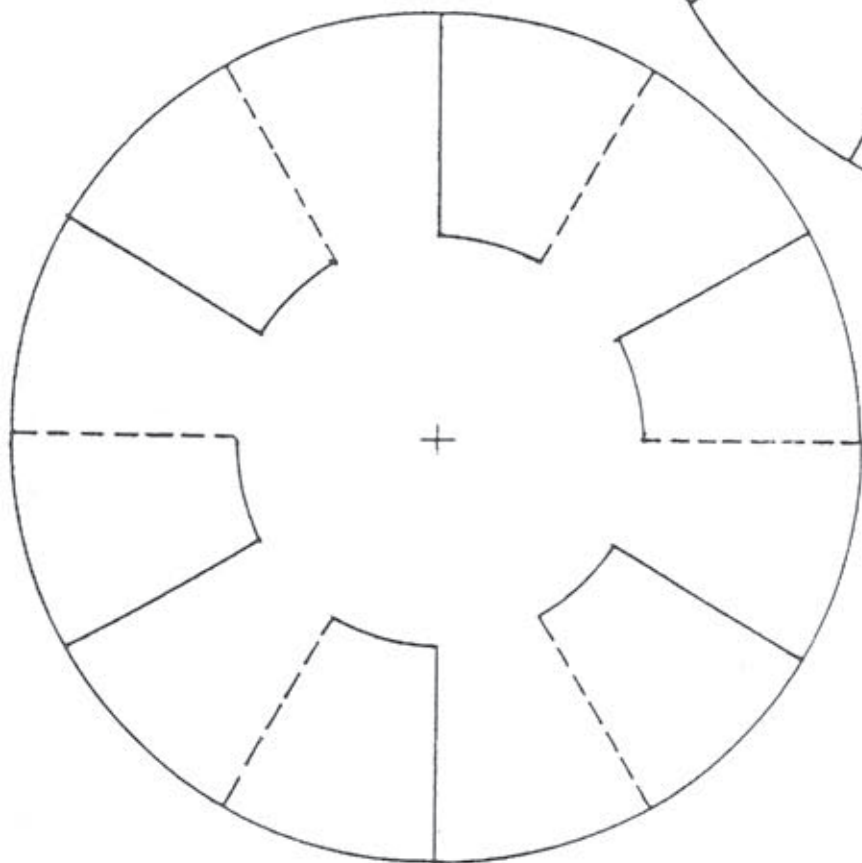
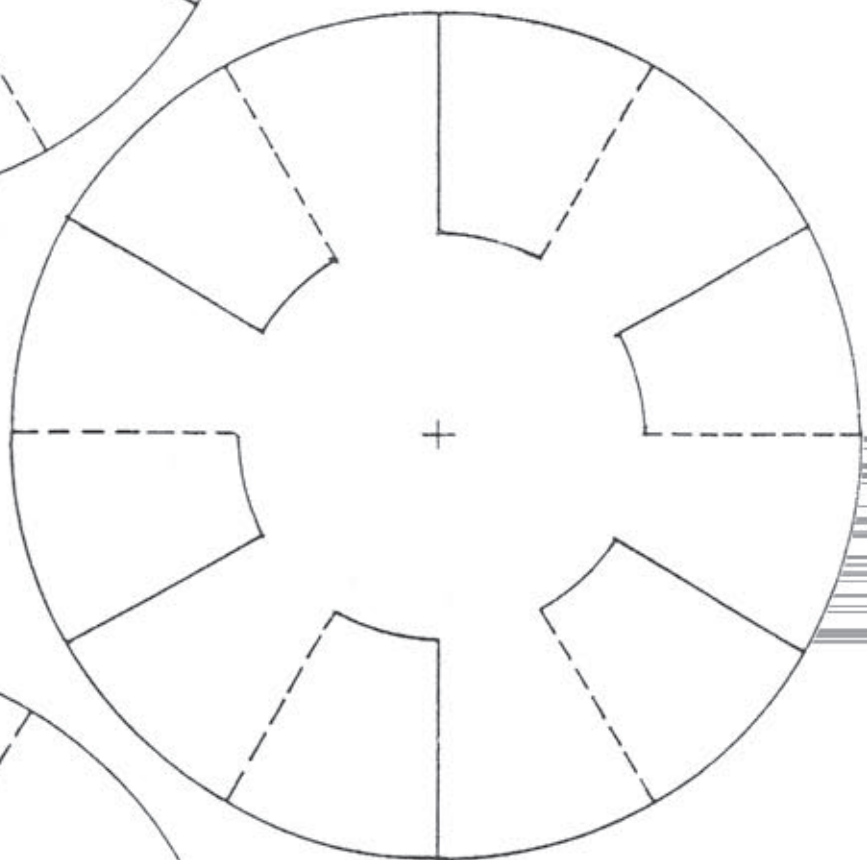
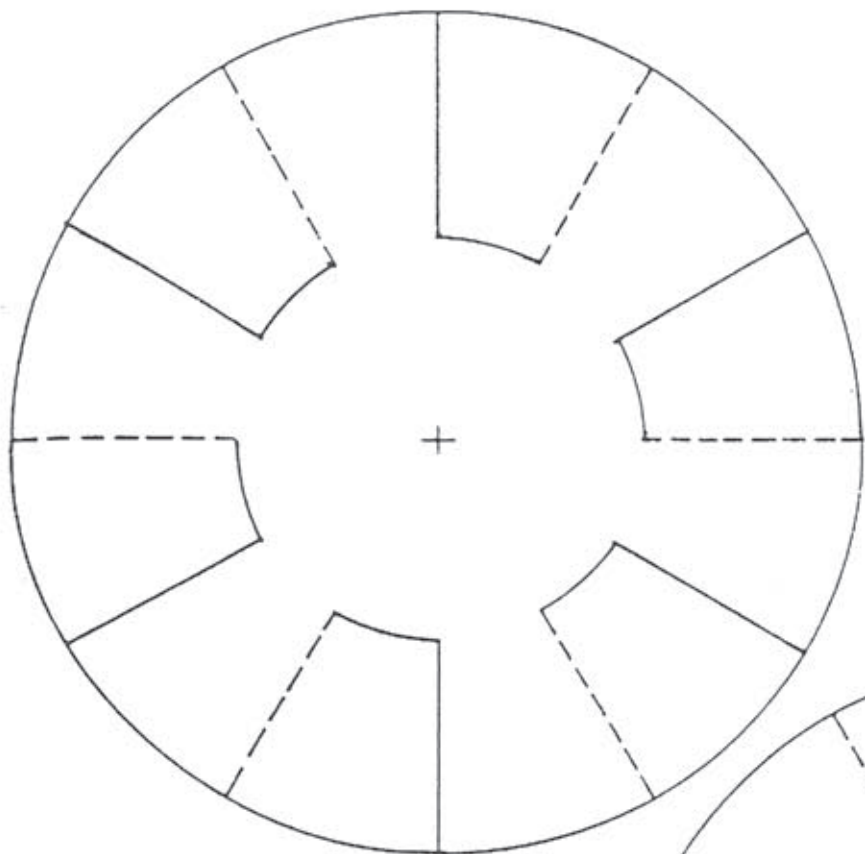
.....

Vilken av de båda motorerna arbetar som generator? Finns det vindkraftverk i Sverige? I så fall var?

.....

.....

.....



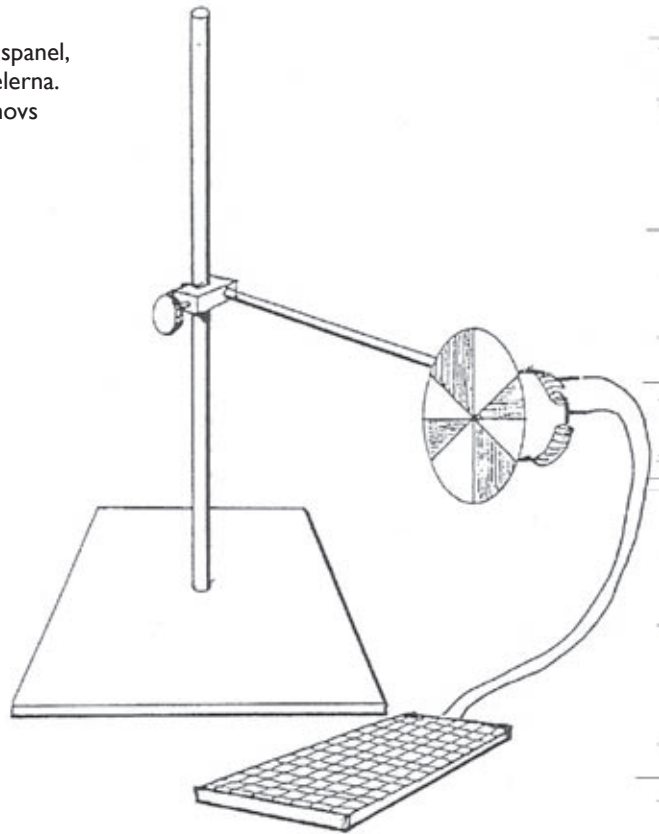
Laboration 3: SOLCELLSDRIVEN MOTOR

Du behöver:

- Motor 1 st
- Solcellspanel 1 st
- Sladd med krokodilklämmor . 2 st
- Gul-svart skiva 1 st
- Stativ med tillbehör (se bild) . 1 st
- Kontaktlim

Arbetsföljd:

1. Limma fast den gul-svarta skivan på motorns remskiva.
2. Montera motorn i stativet.
3. Koppla till solcellspanelen.
4. Rikta solcellspanelen mot en ljuskälla (sol eller lampa) så att motorn startar.
5. Om du har tillgång till ytterligare en solcellspanel, så parallellkoppla/seriekoppla de båda panelerna. Undersök om det med denna koppling behövs mindre ljus för att driva motorn.



Arbeta igenom följande uppgifter:

Vad har solcellspanelen för funktion?

.....

Nämna några olika prylar som drivs med solceller.

.....

Varför är det inte så vanligt att större apparater och maskiner drivs med solceller?

.....

Laboration 4: KRAFTÖVERFÖRING - TRANSFORMATORN

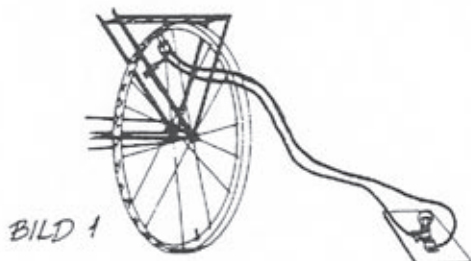


BILD 1

Du behöver:

Byggplatta 22x200x200 2 st
 Rundstav \varnothing 10, längd 220 4 st
 Motstånd 1 kohm 2 st
 Lampa 6V/0,05 A 1 st
 Kopplingstråd, isolerad 8 m
 Kopplingsstift 4 st
 Spik 20 mm 2 st

Spole, 300 varv 2 st
 Spole, 10 000 varv 2 st
 U-kärna och rak järnkärna ... 2 st
 Bottenplatta 2 st
 Lamphållare med sockel 1 st
 Cykel med dynamo 1 st
 Voltmeter 1 st
 Sladd 8 st

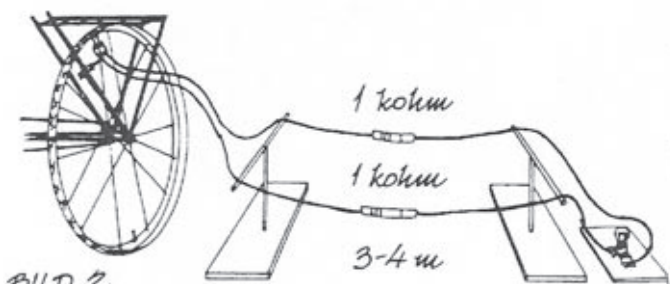


BILD 2

Arbetsföljd:

1. Bygg ledningsstolpar av byggplatta, rundstav och spik.
2. Mitt på ledningstråden mellan stolparna fäster du ett motstånd på 1 kohm. (Motståndet gör att ledningen nu fungerar som om den är flera mil lång.)
3. Kontrollera först att lampan lyser direkt vid spänningskällan. Se bild 1.
4. Koppla sedan lampan i andra änden på kraftledningen, utan att använda transformatorer. Se bild 2. Prova om lampan lyser och mät spänningen över lampan.
5. Bygg transformatorerna som på bild 3.
6. Montera hela uppkopplingen som på bild 3 och prova om lampan lyser.
7. Mät spänningen vid punkterna A, B, C och D. Se bild 3.

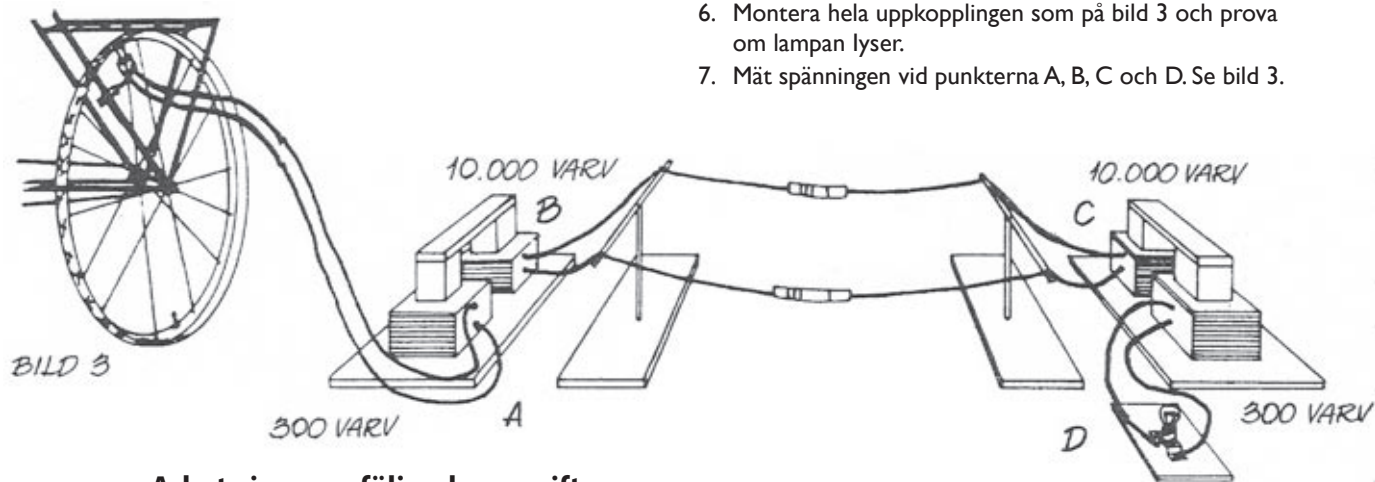


BILD 3

Arbeta igenom följande uppgifter:

Varför lyser inte lampan när du provade utan transformatorer (punkt 4)?

.....

Varför lyser lampan när transformatorerna är inkopplade?

.....

Vilka värden fick du på spänningen i de olika mätpunkterna?

A: B: C: D:

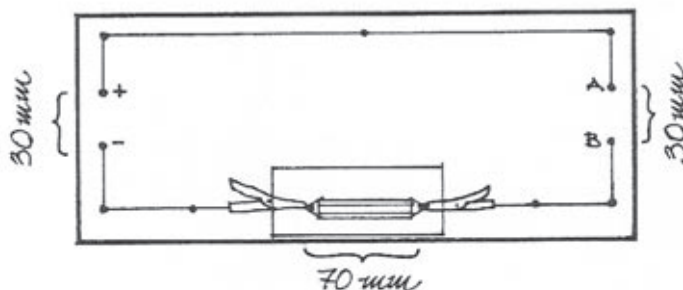
Vilken slutsats drar du av mätvärdena?

.....

Laboration 5: SÄKRINGEN

Du behöver:

Byggplatta 10x150x300 1 st
Spik 20 mm 12 st
Kopplingsråd 90 cm
Kromnickeltråd \varnothing 0,2 10 cm
Krokodilklämma 2 st
Spänningskub 1 st
Sladd 2 st
Blyertspenna (cirka 70 mm)
Kartong och lim till hus
Lödtenn

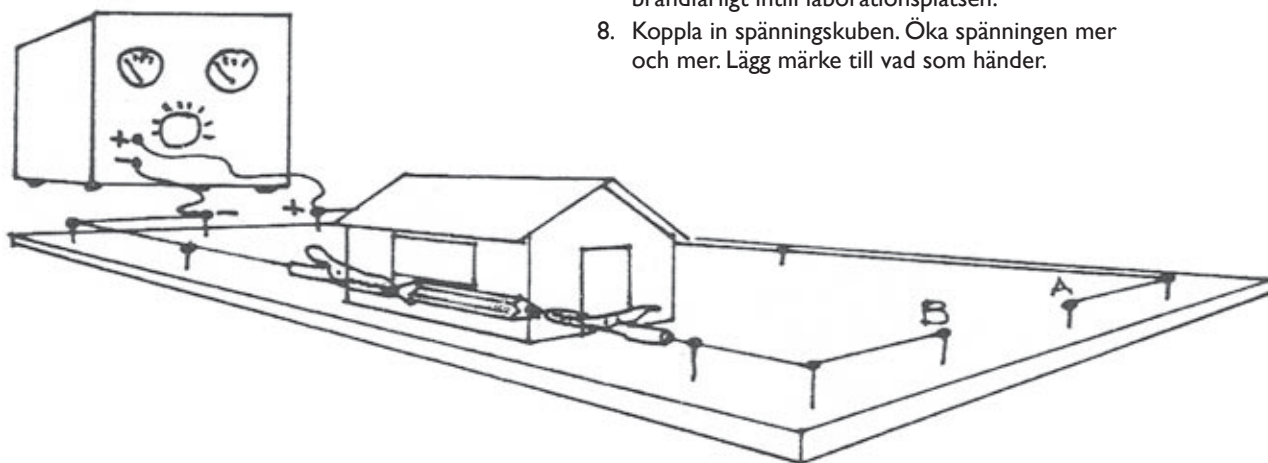


Arbetsfölj:

1. Fäst spik på byggplattan som monterings-schemat visar.
2. Löd fast koppartråden på spikskallarna och vid krokodilklämmorna.
3. Mellan krokodilklämmorna fäster du en blyertspenna som är vässad i båda ändar. Lagom längd är cirka 70 mm.
4. Huset kan du bygga av en kartong, en stor tändsticksask eller ett mjölkpaket. Glöm inte fönster.
5. Fäst kromnickeltråden mellan A och B.
6. Koppla in spänningskuben vid plus och minus. Öka spänningen mer och mer. Lägg märke till vad som händer.
7. Byt kromnickeltråden mot kopparråd.

OBS! Innan du utför punkt 8 ska du försäkra dig om att det finns vatten, en blöt trasa eller en diskbänk i närheten och att det inte finns något brandfarligt intill laborationsplatsen.

8. Koppla in spänningskuben. Öka spänningen mer och mer. Lägg märke till vad som händer.



Arbeta igenom följande uppgifter:

Varför smälte just kromnickeltråden?

.....

Vad motsvaras kromnickeltråden av i en bostad?

.....

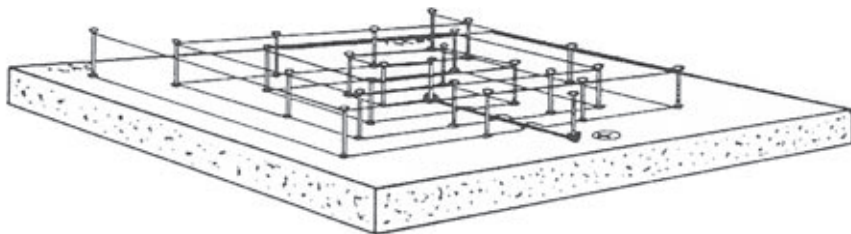
Vad kan hända om motsvarigheten till kromnickeltråden i en bostad saknas?

.....

Laboration 6: SPISPLATTAN

Du behöver:

- Byggplatta 10x100x100 1 st
- Spik 20 mm 25 st
- Kromnickeltråd \varnothing 0,4 80 cm
- Kopplingstråd \varnothing 1 5 cm
- Glasbägare (låg modell, 1000 ml) 1 st
- Spänningskub 1 st



Arbetsfölj:

1. Klipp ut och limma fast monterings-schemat på byggplattan.
2. Fäst spik vid markeringarna. Alla spikar ska vara lika höga.
3. Fäst kromnickeltråden genom att vrida ett varv runt varje spikskalle.
4. Koppartråden fäster du nära plattan så att den inte kommer i kontakt med kromnickeltråden.
5. Anslut spänningskuben (läge 30V) till plus och till "låg" eller "hög" på plattan.
6. Jämför "låg" och "hög" inkoppling.
7. Värm vatten i glasbägaren med hjälp av din spisplatta.

Arbeta igenom följande uppgifter:

Vilken skillnad är det mellan "hög" och "låg" inkoppling?

.....

.....

Vad beror skillnaden på?

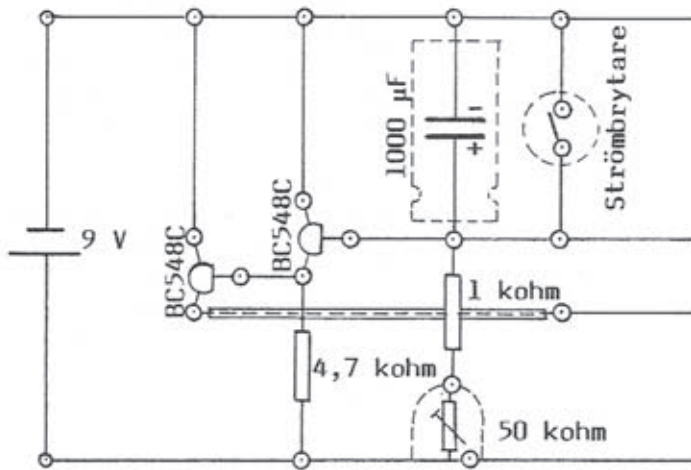
.....

.....

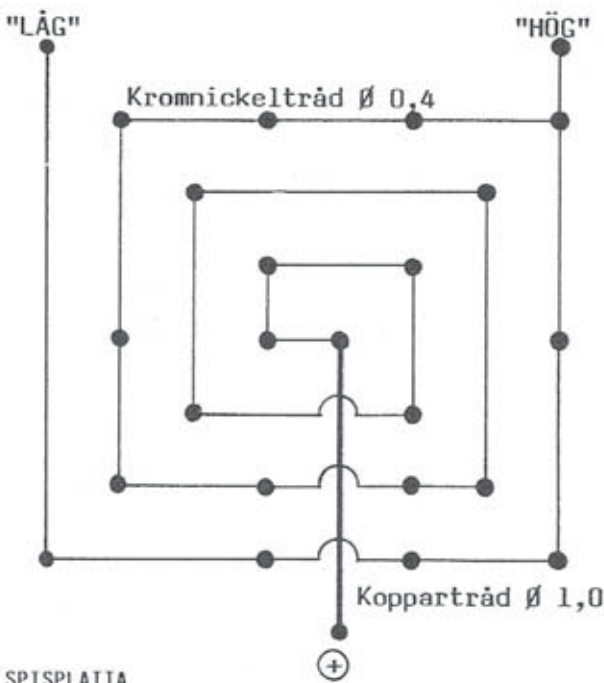
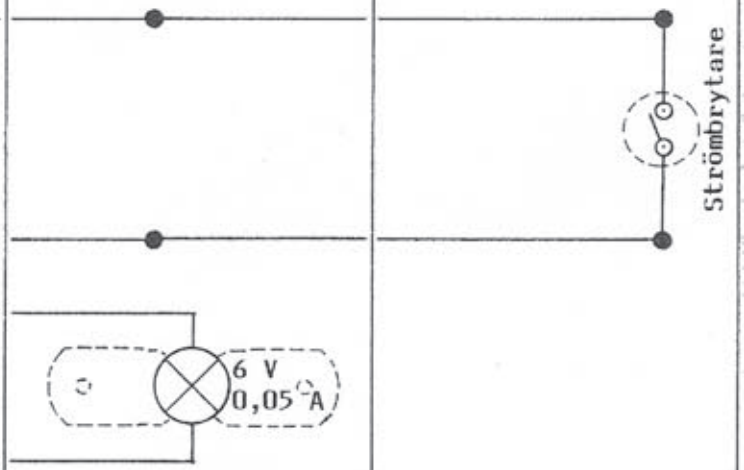
Vad motsvaras "hög" och "låg" inkoppling av på en spis?

.....

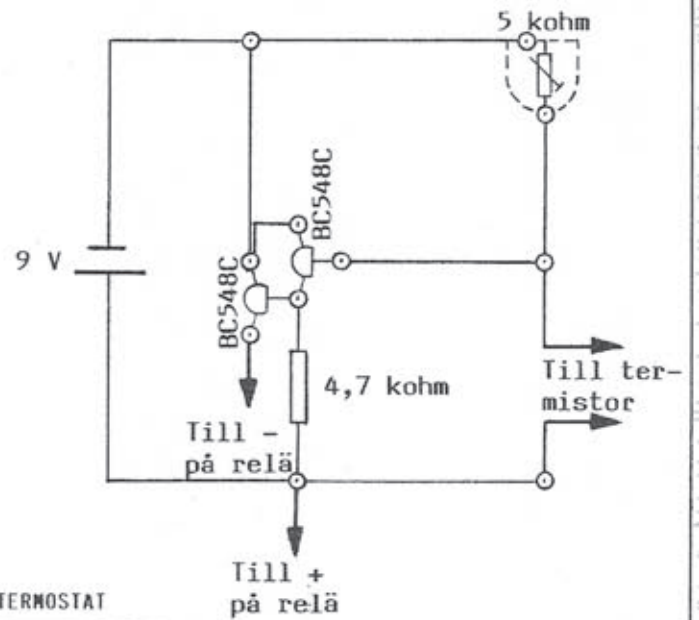
Spara spisplattan. Den ska användas till laboration 11 (BASTUMODELL).



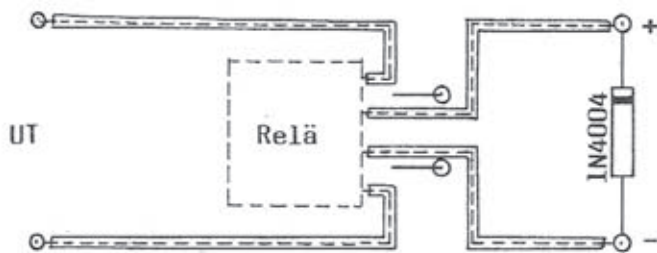
AUTOMATISK KORRIDORBELYSNING



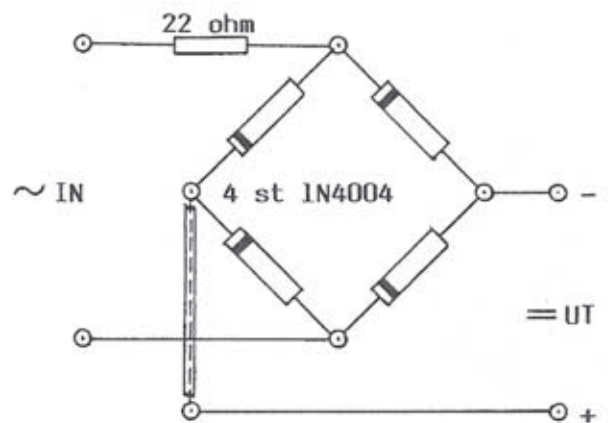
SPISPLATTA



THERMOSTAT



RELÄ



LIKRIKTARE

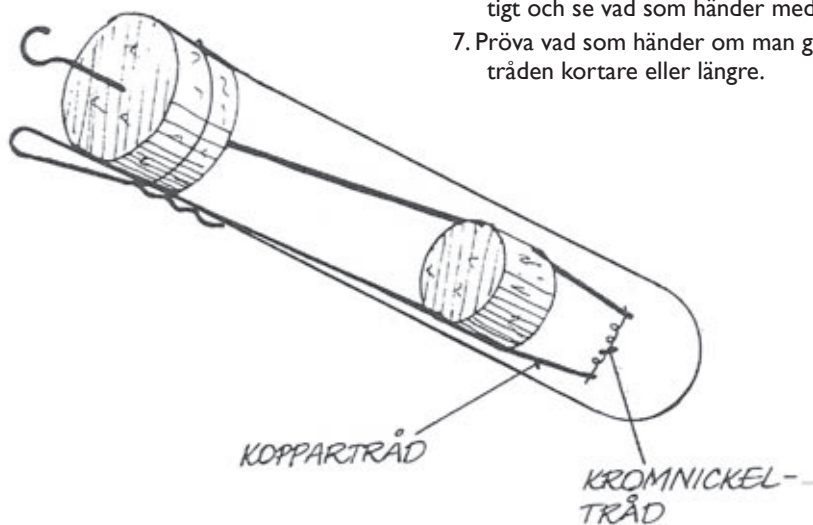
Laboration 7: GLÖDLAMPAN

Du behöver:

- Stort provrör 1 st
- Kork "större" 1 st
- Kork "mindre" 1 st
- Kopplingstråd \varnothing 1 40 cm
- Kromnickeltråd \varnothing 0.2 10 cm
- Spänningskub 1 st
- Sladd 2 st

Arbetsfölj:

1. I stora korken gör du ett hål i mitten och en skåra i kanten för koppartrådarna.
2. Skär två skårar i nedre korken för koppartrådarna.
3. Fäst kromnickeltråden i änden på koppartrådarna. Se till att det blir god kontakt mellan koppar och kromnickel.
4. Montera ihop som på bilden.
5. Koppla en sladd till mitten-koppartråden och en sladd till sido-koppartråden.
6. Koppla in spänningskuben. Öka spänningen försiktigt och se vad som händer med ljusstyrkan.
7. Prova vad som händer om man gör kromnickeltråden kortare eller längre.



Arbeta igenom följande uppgifter:

Varför glöder kromnickeltråden och inte koppartråden?

.....

Vilken skillnad får du när du använder kort respektive lång kromnickeltråd?

.....

Vilka principiella skillnader finns det mellan din glödlampa och en glödlampa som du köper? Förklara dessa skillnader.

.....

.....

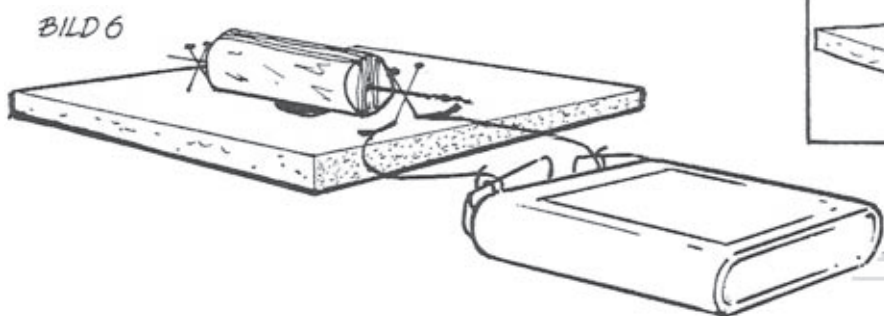
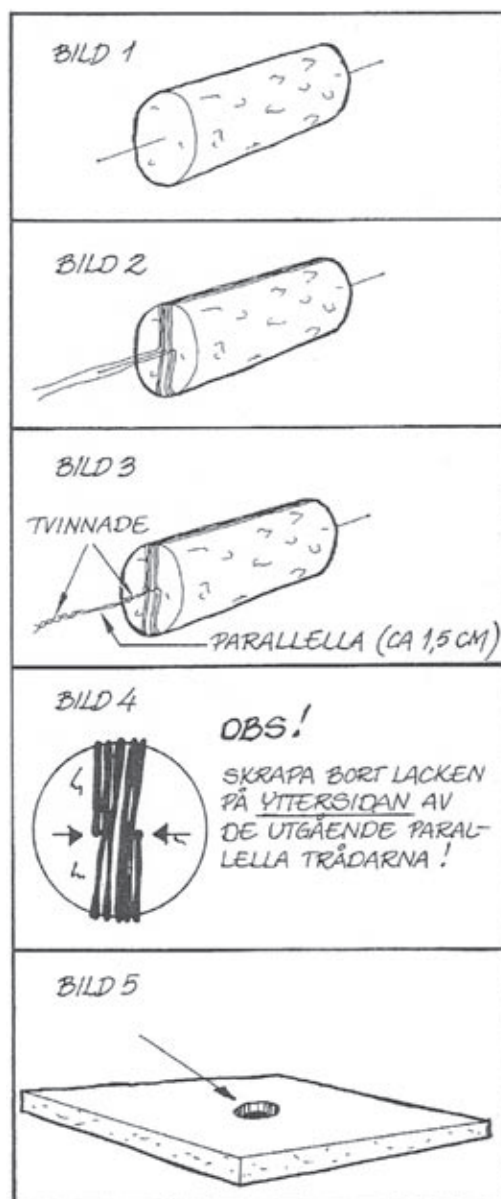
Laboration 8: ELMOTORN

Du behöver:

- Mjuk träfiberplatta 13x100x100 1 st
- Magnet \varnothing 12, höjd 6 1 st
- Kork \varnothing 23, längd 33 1 st
- Lackad koppartråd \varnothing 0,7 2 m
- Knappnål. 5 st
- Batteri 4,5V 1 st
- Sladd. 2 st
- Spänningskub 1 st

Arbetsföljd:

1. Sätt en nål i centrum på varje sida av korken. Se bild 1.
2. Lämna en bit fri tråd kvar i vänstra änden på korken. Vira tråden varannan gång till höger, varannan gång till vänster om nålen. Tråden ska sitta tätt intill korken och ganska hårt. Se bild 2.
3. Ta bort den vänstra nålen. Tvinn ihop trådarna några varv närmast korken. Låt sedan trådarna gå parallellt bredvid varandra i cirka 1,5 cm. Tvinn därefter ihop trådarna på nytt. Se bild 3.
4. Vrid de parallella trådarna så att de går ut som på bild 4. Skrapa bort lacken på yttersidan av de utgående parallella trådarna.
5. Gör hål i träfiberplattan för magneten. Se bild 5.
6. Montera ihop som på bild 6. Nålarna som kopplas till batteriet får inte beröra varandra.
7. Använd spänningskub i stället för batteri och undersök om motorn startar för lägre spänning än 4,5V.



Arbeta igenom följande uppgifter:

Vad kallas den del i elmotorn som motsvaras av korken med koppartråden i din elmotor?

.....

Var kan man ta ut kraft från elmotorn?

.....

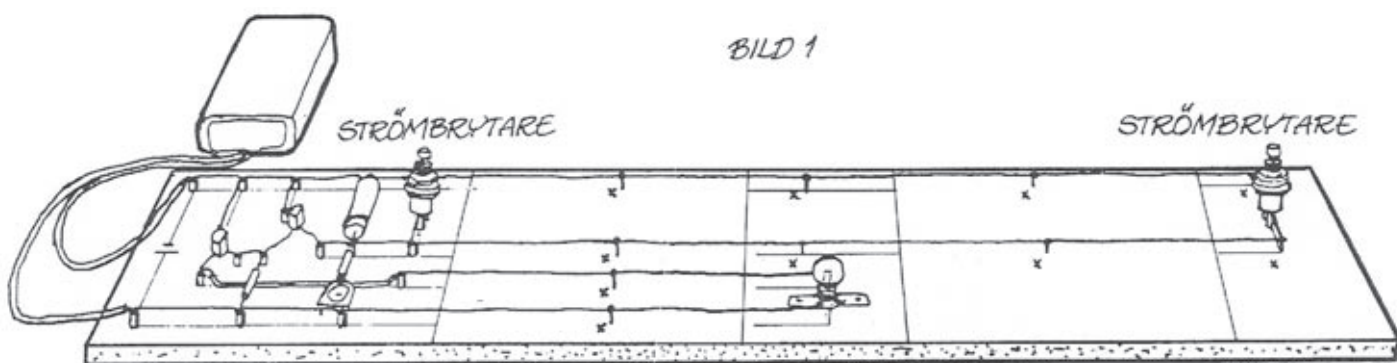
Nämna några apparater eller maskiner som drivs med elmotorer.

.....

Laboration 9: AUTOMATISK KORRIDORBELYSNING

Du behöver:

| | | | |
|-----------------------------------|-------|-----------------------------------|-------|
| Byggplatta 10x80x590 | 1 st | Batterianslutning | 1 st |
| Spik 20 mm | 32 st | Lamphållare med fot | 1 st |
| Kopplingsstift | 22 st | Glödlampa 6V/0,05 A. | 1 st |
| Transistor BC 548 | 2 st | Kopplingstråd, oisolerad. | 2 m |
| Motstånd 4,7 kohm | 1 st | Kopplingstråd, isolerad. | 10 cm |
| Motstånd 1 kohm. | 1 st | Batteri 9V | 1 st |
| Potentiometer 47/50 kohm. | 1 st | Lödtenn | |
| Kondensator 1 000 µF/16V. | 1 st | Lim | |
| Tryckströmbrytare. | 2 st | | |



Arbetsfölj:

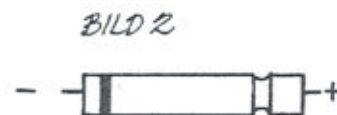
1. Klipp ut och limma fast de tre delarna av monterings-schemat på byggplattan. Se bild 1.
2. Fäst spik vid markeringarna och ute på plattan. Se bild 1.
3. Nyp av spikarna så att de blir cirka 5 mm höga och skruva fast kopplingsstiften. (Ej nödvändigt vid de 10 x-märkta stift som bara är "lednings-stolpar" ute på plattan. Se bild 1.)
4. Montera komponenter och kopplingstråd genom att skruva fast dem i kopplingsstiften. Vänd trans-

istorerna rätt. Monterings-schemat visar transistoren sedd uppifrån. Kopplingstråden vid lamphållaren löder du fast.

OBS! Vänd kondensatorn rätt. Se bild 2.

5. Koppla in batteriet. Du ska nu kunna tända och släcka i båda ändrar av "korridoren".

6. Lampan ska slockna automatiskt. Lystiden ändrar du med potentiometern.



Arbeta igenom följande uppgifter:

Vad är det för fördel med att använda automatisk korridorbelysning?

.....

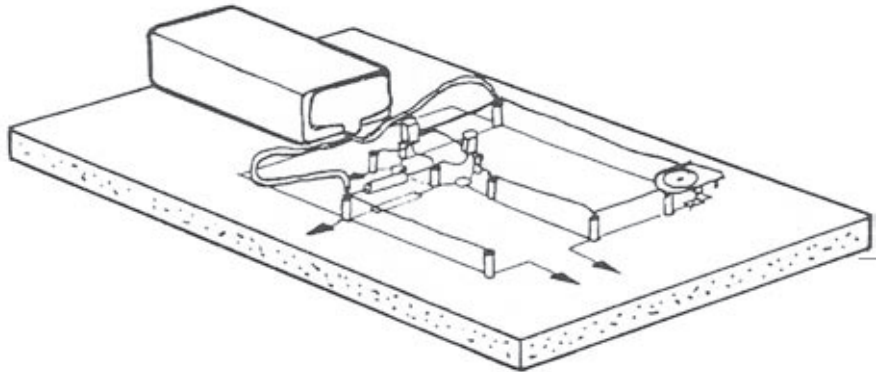
Nämna några ställen där man använder liknande teknik.

.....

Laboration 10 A: TERMOSTAT

Du behöver:

Byggplatta 10x100x100 1 st
Spik 20 mm 11 st
Kopplingsstift 11 st
Transistor BC 548 2 st
Motstånd 4,7 kohm 1 st
Termistor NTC 47 kohm. 1 st
Potentiometer 4,7/5 kohm .. 1 st
Batterianslutning 1 st
Kopplingsstråd, oisolerad. 30 cm
Batteri 9V 1 st



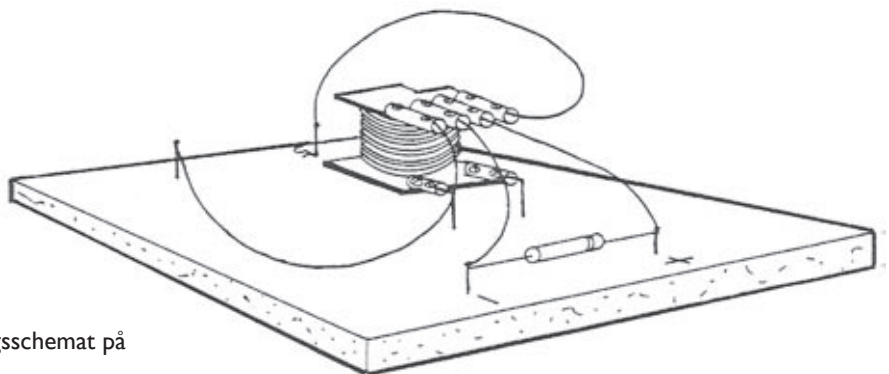
Arbetsfölj:

1. Klipp ut och limma fast monterings-schemat på byggplattan.
2. Fäst spik vid markeringarna.
3. Nyp av spikarna så att de blir cirka 5 mm höga och skruva fast kopplingsstiften.
4. Montera komponenter och kopplingstråd genom att skruva fast dem i kopplingsstiften.

Laboration 10 B: RELÄ

Du behöver:

Byggplatta 10x100x100 1 st
Spik 20 mm 4 st
Spik 30 mm 2 st
Kopplingsstift 10 st
Kopplingsstråd, isolerad. 1 m
Miniatyrrelä 12V DC 1 st
Diod 1N4004 1 st



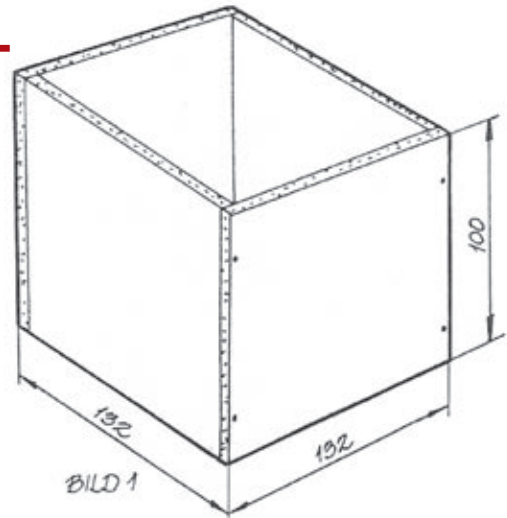
Arbetsfölj:

1. Klipp ut och montera fast monterings-schemat på byggplattan.
2. Fäst spik vid markeringarna.
3. Nyp av spikarna. De båda spikarna i mitten, som ska hålla reläet, bör vara 10-15 mm höga och de övriga cirka 5 mm höga.
4. De båda spikarna i mitten böjs i vinkel (se figur).
5. Skruva fast kopplingsstiften.
6. Fäst relä, diod och ledningstråd (se figur).
7. Koppla samman termostaten med reläet.
8. Arbeta vidare med laboration 11 (BASTUMODELL).

Laboration 11: BASTUMODELL

Du behöver:

- Byggplatta 16x100x100 2 st
- Byggplatta 16x100x132 2 st
- Spik 30 mm 8 st
- Plexiglas 2x132x132 1 st
- Termometer 1 st
- Spänningskub 1 st
- Sladd 7 st
- Krokodillklämma 12 st
- Termostat och relä (som du tidigare byggt)
- Spisplatta (som du tidigare byggt)



Arbetsfölj:

1. Montera ihop lådan till bastumodellen. Se bild 1.
2. Spisplattan ska nu passa som botten till lådan.
3. Hål måste göras i lådan för ledningstråd till spisplattan och för termistorn. Välj lämpliga lägen och håldiametrar.
4. Gör i ordning plexiglaslocket genom att borra hål för termometern.
5. Termostaten monteras till reläets ingång och spisplattan till dess utgång. Se bild 2 och 3.
6. På spisplattan kopplar du till plus och "låg". Spänning 30V.
7. Med hjälp av termostatens potentiometer kan du ställa in lämplig "bastutemperatur" t ex 70 °C.

Arbeta igenom följande uppgifter:

Vad har en termostat för funktion?

.....

Varför använder man termostaten?

.....

Nämna några apparater i ditt hem som är termostatreglerade.

.....

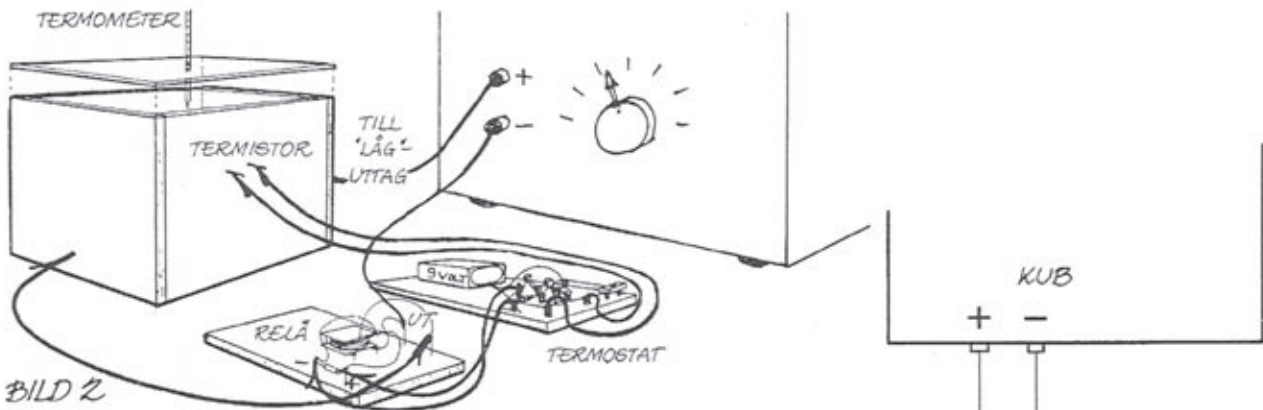
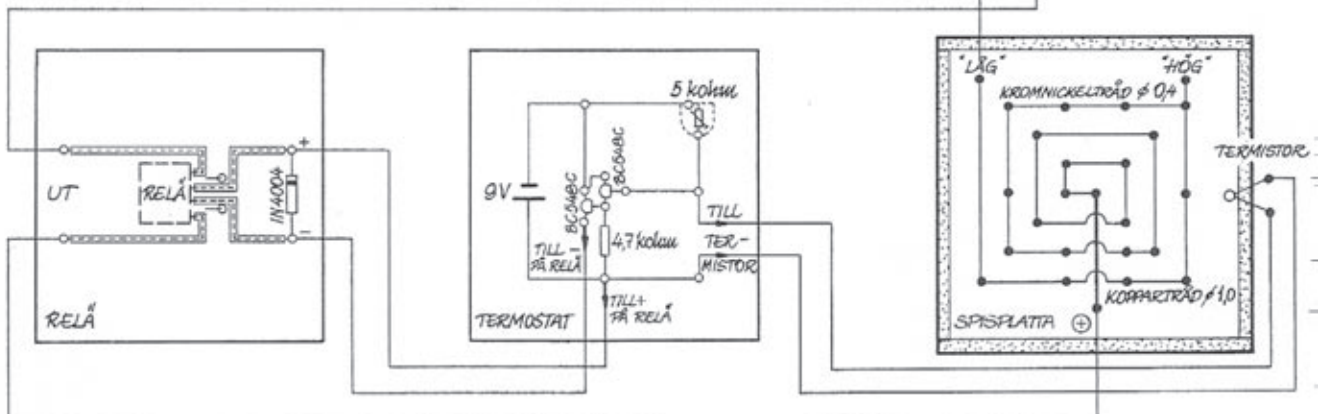


BILD 3



Laboration 12: SOLFÅNGARE

Du behöver:

- Cellplastskiva 30x240x500... 1 st
- Cellplastremsa 15x20x500... 3 st
- Plexiglas 2x240x500... 1 st
- Kopparrör 3/16tum... 3 m
- Pump med hållare och spånplatta 1 st
- Slang 4x7... 1 m
- Matt-svart färg... 0,5 dl
- Gummiband... 2 st
- Bägare... 1 st
- Termometer... 1 st
- Spänningskub... 1 st
- Sladd... 2 st
- Krokodilklämma... 2 st
- Träläm
- Eventuellt en värmelampa

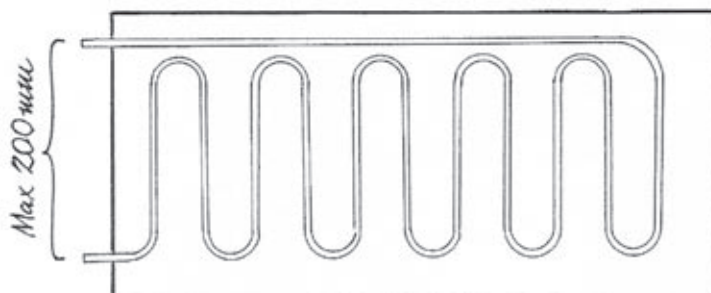
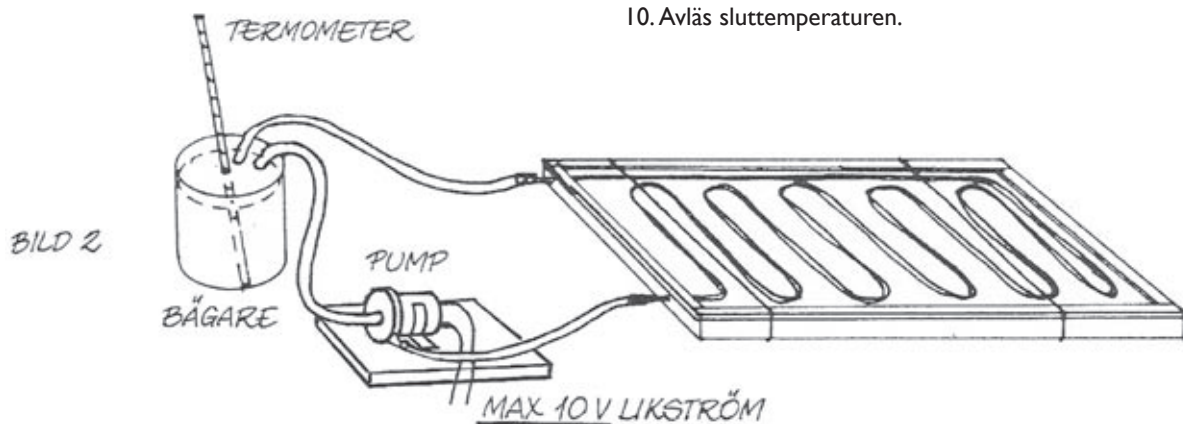


BILD 1

Arbetsfölj:

- Böj kopparröret i 10-12 krökar. Se bild 1.
- Limma cellplastremsorna som kanter runt cellplastskivan, så det blir en låda.
- Blanda pulverfärgen med vatten till en trögflytande blandning. Måla insidan på lådan matt-svart.
- Avlägsna fett och oxid från kopparröret med stålull. Måla kopparröret matt-svart och passa in det i lådan.
- Montera pump och slang till solfångarlådan. Se bild 2.
- Fäst plexiglasskivan på lådan med hjälp av gummiband.
- Fyll systemet med vatten. Undvik att få in luftbubblor.
- Avläs starttemperaturen på vattnet.
- Starta pumpen (max 10V likström) och låt solen eller en värmelampa värma solfångaren i 20-30 minuter.
- Avläs sluttemperaturen.



Arbeta igenom följande uppgifter:

Varför är kopparröret och insidan på lådan målad med matt-svart färg?

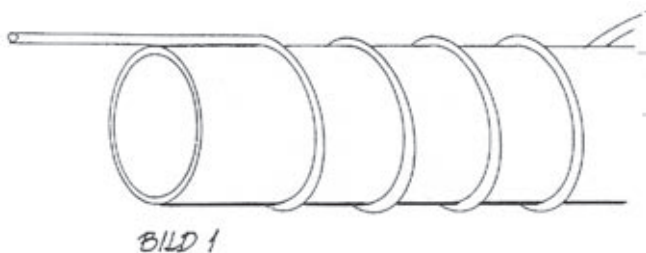
.....

Hur kan man praktiskt använda solfångare?

.....

OBS! Det är mycket viktigt att spänningen inte överstiger 10 V när du kör anläggningen, annars kan motorn i pumpen överhettas och gå sönder.

Laboration 13: FJÄRRÄRME

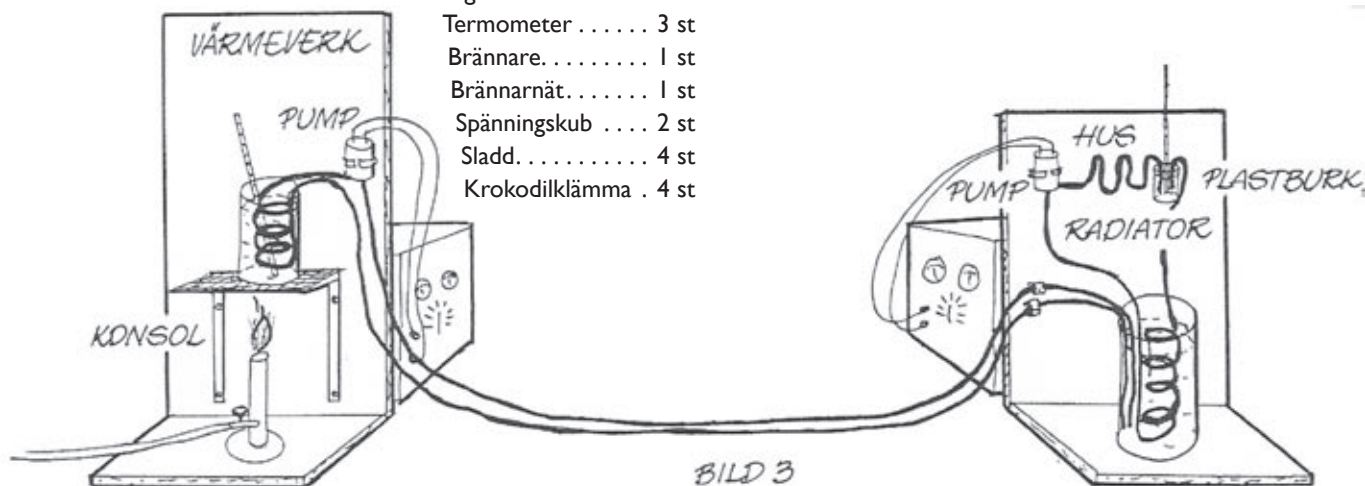


Du behöver:

- Byggplatta 12x300x400 1 st
- Byggplatta 12x300x590 1 st
- Byggplatta 22x150x300 2 st
- Spik 30 mm 2 st
- Spik 60 mm 8 st
- Kopparrör 3/16tum 4,5 m
- Slang 4x7 9 m
- PVC-rör \varnothing 40 30 cm
- Pump med hållare 2 st
- Plastburk med hållare 1 st
- Konsol 2 st
- Karamellfärg röd, gul och grön I fl/färg
- M4-skruv med mutter 7 st
- Slanghållare med skruv 2 st
- Bägare 800 ml 2 st
- Termometer 3 st
- Brännare 1 st
- Brännarnät 1 st
- Spänningskub 2 st
- Sladd 4 st
- Krokodilklämma 4 st

Arbetsföljd:

1. Dela kopparröret i tre delar: 2 m, 2 m och 0,5 m.
2. Linda de båda långa kopparrören runt PVC-röret till spiraler. Se bild 1.
3. Böj det korta röret till en radiator. Se bild 2.
4. Montera ihop som på bild 3. Konsolerna monteras så att brännare och låga får plats under brännarnätet.
5. Färga de tre vattensystemen med olika färg.
6. Värm vattnet i värmeverket.
7. Starta pumparna (max 10V likström). Avläs termometrarna.
8. Kör anläggningen tills husets radiatorsystem blivit varmt.
9. Avläs termometrarna.



Arbeta igenom följande uppgifter:

Vad kallas motsvarigheten till de spiralformade kopparrören i ett fjärrvärmesystem?

.....

Vad kallas motsvarigheten till de långa plastslangarna i ett fjärrvärmesystem?

.....

Vad har pumparna för funktion?

.....

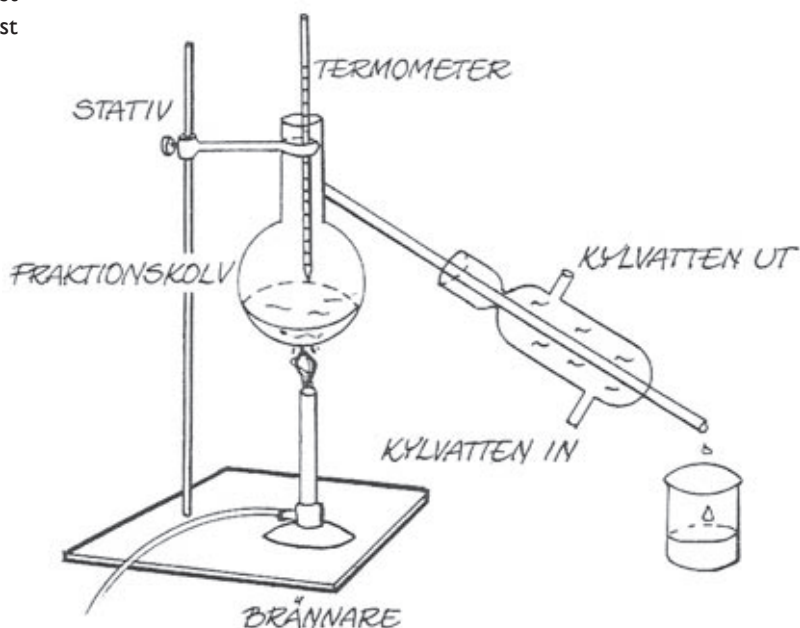
OBS! Det är mycket viktigt att spänningen inte överstiger 10 V när du kör anläggningen, annars kan motorerna i pumparna överhettas och gå sönder.

Laboration 14: FRAKTIONERAD DESTILLATION

OBS! Denna laboration ska utföras i ett väl ventilerat utrymme eller i ett dragskåp

Du behöver:

- Fraktionskolv 1 st
- Kylare med slangar 1 st
- Termometer 0-360 °C 1 st
- Gummipropp till termometer 1 st
- Bägare 100 ml 4 st
- Stativ med tillbehör 1 st
- Urglas 3 st
- Tratt 1 st
- "Råolja"



Arbetsfölj:

1. Häll några droppar av "råoljan" på ett urglas och prova om den går att antända.
2. Häll "råoljan" i kolven. Montera som på bilden.
3. Värm kolven försiktigt och samla upp dropparna i bägare 1.
4. Byt till bägare 2 när temperaturen kommit upp till 150 °C. I bägare 1 finns nu den första fraktionen.
5. Den andra fraktionen samlas upp vid 150 °C-250 °C i bägare 2. Avbryt uppvärmningen vid 250 °C och låt apparaturen svalna. Den tredje fraktionen finns nu kvar i kolven.
6. Häll några droppar av de olika fraktionerna på var sitt urglas och undersök dem.

Arbeta igenom följande uppgifter:

Vad innehåller varje fraktion?

.....

Hur har det varit möjligt att dela upp "råoljan" i dessa tre fraktioner?

.....

Laboration 15: KRACKNING AV OLJA

OBS! Denna laboration ska utföras i ett välventilerat utrymme eller i ett dragskåp.

Du behöver:

- Provrör av svårsmält glas . . . 2 st
- Avledningsrör med kork och ventil 1 st
- Vanna 1 st
- Stativ med tillbehör 1 st
- Brännare 2 st
- Gummipropp 1 st
- Paraffinolja 10 ml
- Stålull

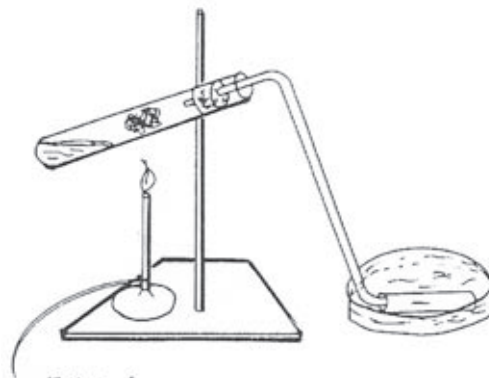
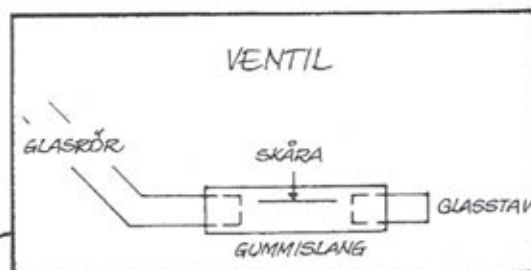


BILD 1



BILD 2



Arbetsfölj:

1. Montera som på bild 1. Fyll vatten i vanna och i ett av provrören.
2. Häll paraffinoljan i det andra provröret.
3. Stoppa in stålullstussen så högt upp i röret att den inte kommer i kontakt med oljan. Stålullen måste vara porös så att den släpper igenom gasen.
4. Värm under stålullen så att den börjar glöda svagt.
5. Med den andra brännaren värmer du oljan försiktigt så den nått och jämnt kokar. Se bild 2.
6. När det bubblat 2 minuter är luften utdriven. Samla nu gasen i det vattenfyllda provröret.
7. När provröret är fyllt med gas tar du bort avledningsröret från vanna och slutar att värma.
8. Sätt gummiproppen i det gasfyllda provröret medan mynningen fortfarande är kvar under vattenytan och provröret står upp som i bild 2.
9. Vänd röret och tänd på gasen. Slå vatten i röret samtidigt som gasen brinner, så ser du lågan bättre. Se bild 3.

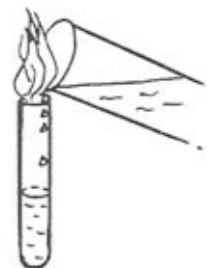


BILD 3

Arbeta igenom följande uppgifter:

Vilken funktion har stålullstussen?

.....

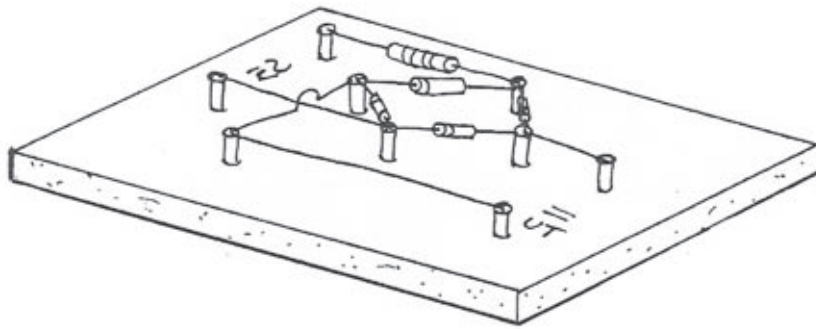
Vad har man för praktisk användning av en krackningsanläggning?

.....

Laboration 16: LIKRIKTARE

Du behöver:

Byggplatta 10x100x100 1 st
Spik 20 mm 9 st
Kopplingsstift 9 st
Diod 1 N 4004 4 st
Motstånd 22 ohm 1 st
Kopplingstråd, oisolerad 0,2 m
Kopplingstråd, isolerad 0,1 m



Arbetsfölj:

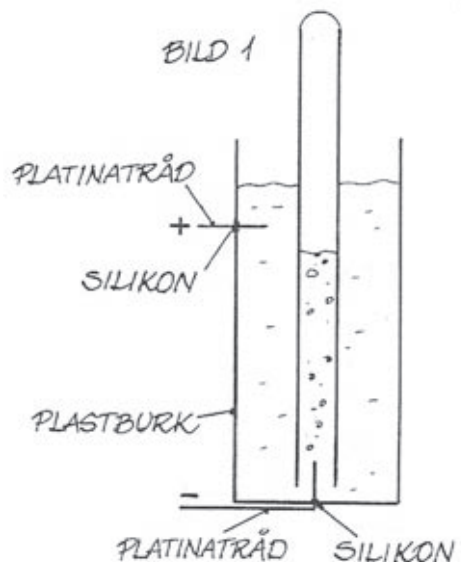
1. Klipp ut och limma fast monterings-schemat på byggplattan.
2. Fäst spik vid markeringarna. Nyp av spikarna så att de blir cirka 5 mm höga.
3. Skruva fast kopplingsstiften på spikarna.
4. Montera komponenterna och ledningstråden i kopplingsstiften. Det är viktigt att dioderna vänds rätt.
5. Arbeta vidare med laboration 17 (VÄTGAS).

Laboration 17: VÄTGAS

OBS! När du arbetar med denna laboration ska du använda skyddskläder och skyddsglasögon. Får du stänk av svavelsyra på dig, så skölj genast rikligt med vatten.

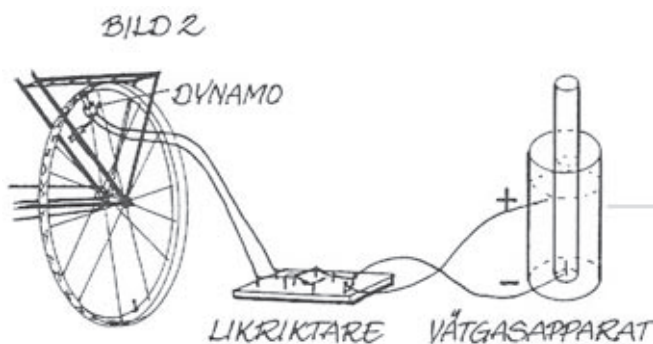
Du behöver:

- Plastburk 1 st
- Platinatråd 4 cm
- Silikon 1 ml
- Litet provrör 1 st
- Kopplingsladd 4 st
- Cykel med dynamo
- Utspädd svavelsyra
- Likriktare som du byggt



Arbetsfölj:

1. Tillverka en vätgasapparat enligt bild 1.
2. Koppla vätgasapparaten till likriktaren. Den undre elektroden på vätgasapparaten ska kopplas till minuspolen på likriktaren. Se bild 2.
3. Fyll vätgasapparaten med utspädd svavelsyra. Akta dig för stänk.
4. Fyll det lilla provröret till hälften med vatten.
5. Ställ det halvfyllda provröret i vätgasapparaten. Den undre elektroden ska vara inne i röret.
6. Framställ vätgas med hjälp av dynamon.
7. Lyft det fyllda röret rakt upp. Öppningen ska hela tiden vara nedåt.
8. Tänd gasen med en tändsticka.



Arbeta medföljande uppgifter.

Varför behövs en likriktare i laborationen?

.....

Var kommer vätgasen ifrån?

.....

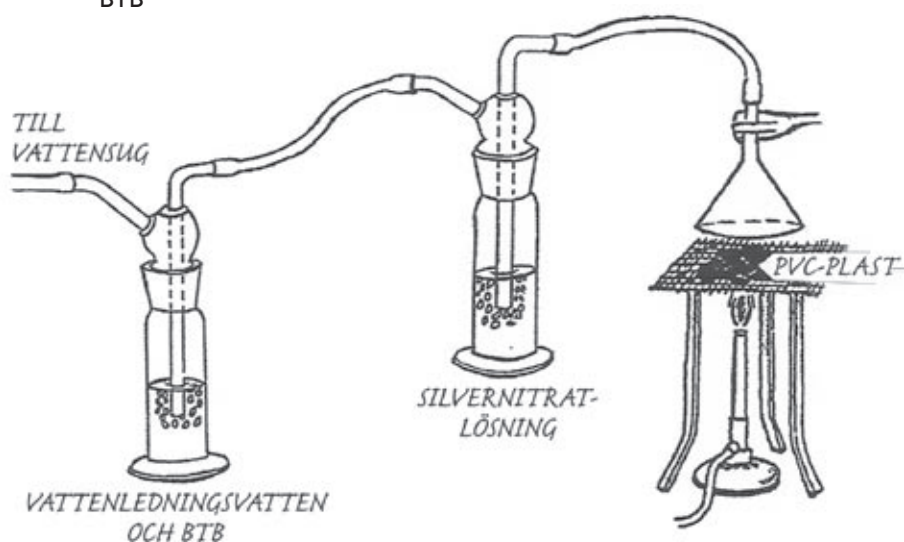
Hur kan man använda vätgas praktiskt?

.....

Laboration 18: SOPFÖRBRÄNNING

Utrustning:

| | |
|----------------|---------------------|
| Brännare | Tvättflaskor (2 st) |
| Trefot | Vattensug |
| Metalltrådsnät | PVC-plast |
| Objektglas | Silvernitratlösning |
| Degeltång | BTB |
| Tratt | |



Utförande:

1. Montera försöket enligt figur.
2. Sätt på vattensugen.
3. Förbränn plasten med brännaren.
4. Håll objektglaset med degeltången inne i tratten och samlar upp sot.
5. Anteckna resultatet!

Diskutera:

1. Mängd sot - problem?

.....
.....

2. Vad hände med silvernitratlösningen? Orsak - miljöproblem?

.....
.....

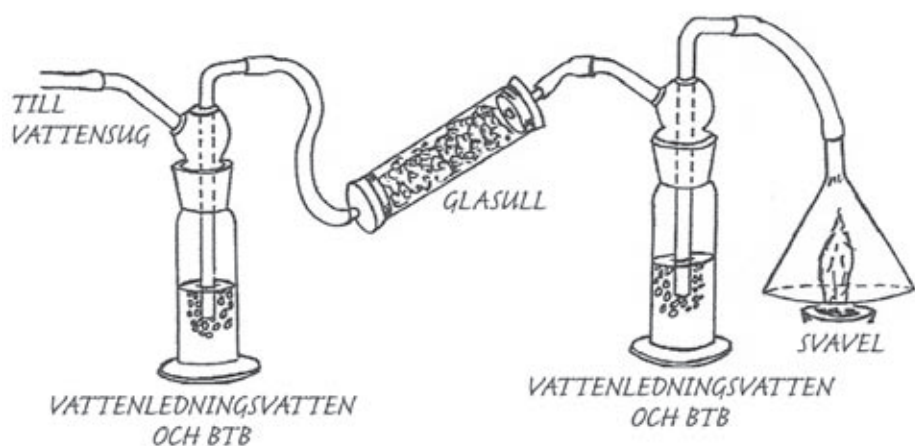
3. Reaktion med BTB? Orsaker - problem?

.....
.....

Laboration 19: RÖKGASRENING

Utrustning:

| | |
|---------------------|------------------------|
| Porlinsdegel | Korkar (2 st) |
| Trefot | Glasull |
| Triangel | Kalciumhydroxidlösning |
| Glasträtt | Svavel |
| Tvättflaskor (2 st) | Brännare |
| Vattensug | BTB |
| Glasrör | |



Utförande:

1. Dränk glasullen med kalciumhydroxidlösningen och för in den i glasröret. Obs! Använd inte fingrarna.
2. Lägg 1/2 tesked svavel i degeln.
3. Tillsätt några droppar BTB till vattnet i tvättflaskorna.
4. Sätt upp försöket enligt figur.
5. Sätt på vattensugen.
6. Antänd svavlet med brännaren.
7. Notera resultatet.

Diskutera:

1. Har pH förändrats i tvättflaskorna? Varför? Hur fungerar reningen?

.....
.....

2. Vilka ämnen kan tas bort på det här sättet?

.....

3. Tag reda på hur andra föroreningar kan tas bort ur rökgaserna.

.....

.....

Laboration 20: FÖRSURNING

Utrustning:

Akvarium/stor hink
Lock
Petriskålar (2 st)
Kalkad blomjord
Sand
Svavel
Förbränningssked
Brännare
Universalindikator
pH-test för jord

Utförande:

1. Häll i vatten till ca 1-2 cm höjd i akvariet. Lägg blomjord i en petriskål och sand i den andra och ställ dem på botten av akvariet.
2. Mät pH på jorden, sanden och vattnet.
3. Tag 1/2 tesked svavel i förbränningsskeden. Tänd eld på svavlet med brännaren och för ned skeden i akvariet. Täck så gott det går med locket. Lyft bort skeden efter ca 1/2 -1 minut.
4. Undersök pH i jorden, sanden och vattnet.

Diskutera:

1. Varför blir skillnaden i pH olika stor i de olika medierna?

.....
.....

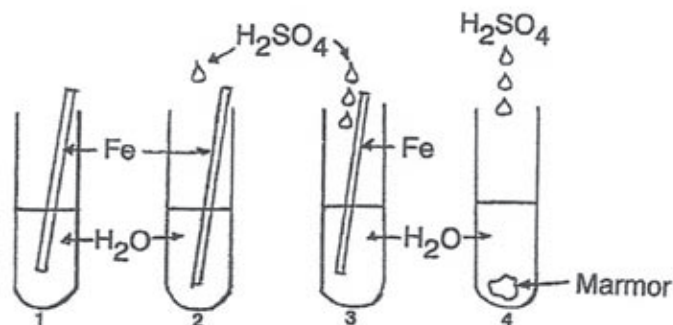
2. Hur bör marken vara för att ha så god buffring som möjligt mot försurningseffekterna?

.....
.....

Laboration 21: KORROSION

Utrustning:

Provrör (4 st)
Järntråd
Sandpapper
Järnjonreagens
Svavelsyra (4 M)
Marmor



Utförande:

1. Fyll de 4 provrören till hälften med vatten.
2. Slipa av järntråden med sandpapper, så den får en blank yta. Klipp den i tre bitar, som läggs ned i provrören 1, 2 och 3. Lägg ned ett par marmorbitar i provrör 4.
3. Tillsätt 1 droppe svavelsyra till provrör 2 och 3 droppar svavelsyra till provrören 3 och 4.
4. Låt rören stå i 5 minuter.
5. Tillsätt ett par droppar järnjonreagens till provrören 1, 2 och 3. Gul färg = ingen korrosion av järn. Blå färg = järnjoner, dvs korrosion.
6. Vad händer i provrör 4?

Diskutera:

Konsekvenser av sur nederbörd på järnkonstruktioner respektive byggnader.

.....

Laboration 22: HUR SURT ÄR DET?

Utrustning:

Provrör (4 st)
Universalindikator
Vattenprover (4 st)

Utförande:

1. Samla regnvatten/snö från två olika platser. Ett prov kan tas t ex i närheten av en trafikled eller panncentral och det andra i närheten av ett bostadsområde.
2. Fyll rören till hälften med a) vattenledningsvatten b) destillerat vatten c) prov 1 d) prov 2.
3. Tillsätt några droppar universalindikator till varje rör.
4. Ange pH genom att jämföra med tillhörande färgskala.

Diskutera:

1. Vad är anledningen till de olika pH-värdena?
-

2. Vilka försurande ämnen kan ha orsakat resultaten? Jämför med en karta över området där proven är hämtade från.
-